

## Kit "C"

Nr. 2 Tonschalten mit Edelstahldeckel

Zubehörteile für Zubehörkanäle

Code: 8100 701



## EINZELHEITEN

Zubehörteile für  
Zubehörkanäle

---

Typ

Standard

---

Abmessungen

28 x 14 cm

---

Länge

2 einheit - Standard

---

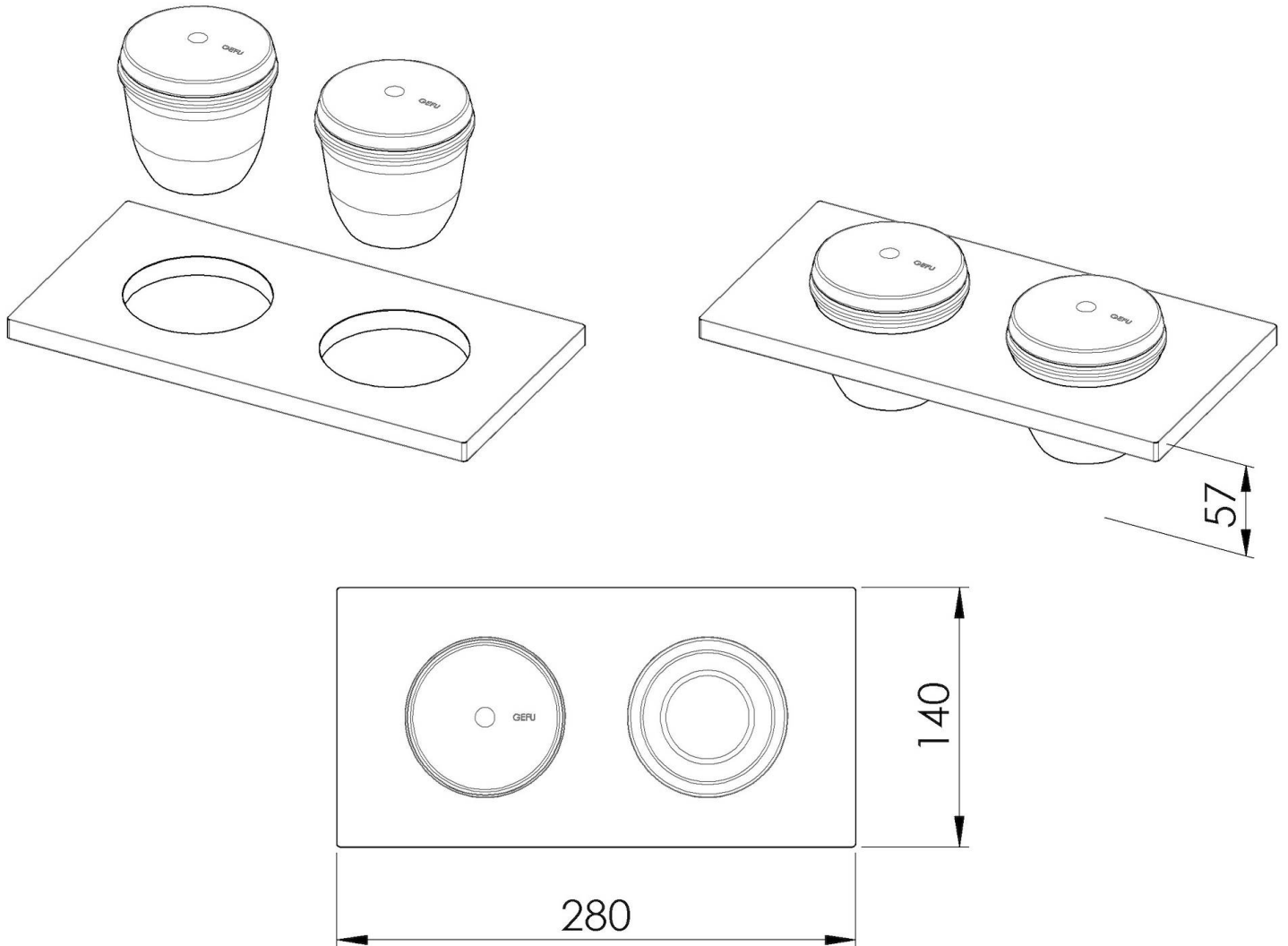
Schlüssel für das Zubehör

Die Längen der Kanäle und des Zubehörs werden in „Einheiten“ angegeben, für die Zusammensetzung muss die Summe der "Einheiten" des Zubehörs der Länge in "Einheiten" des Kanals entsprechen.

---

## TECNISCHE DATEN

8100 701



1 x supporto black / 1 x black support  
2 x ciotola in terracotta con coperchio in acciaio inox e  
cucchiaino in legno / 2 x terracotta bowl with stainless steel lid  
and wooden spoon